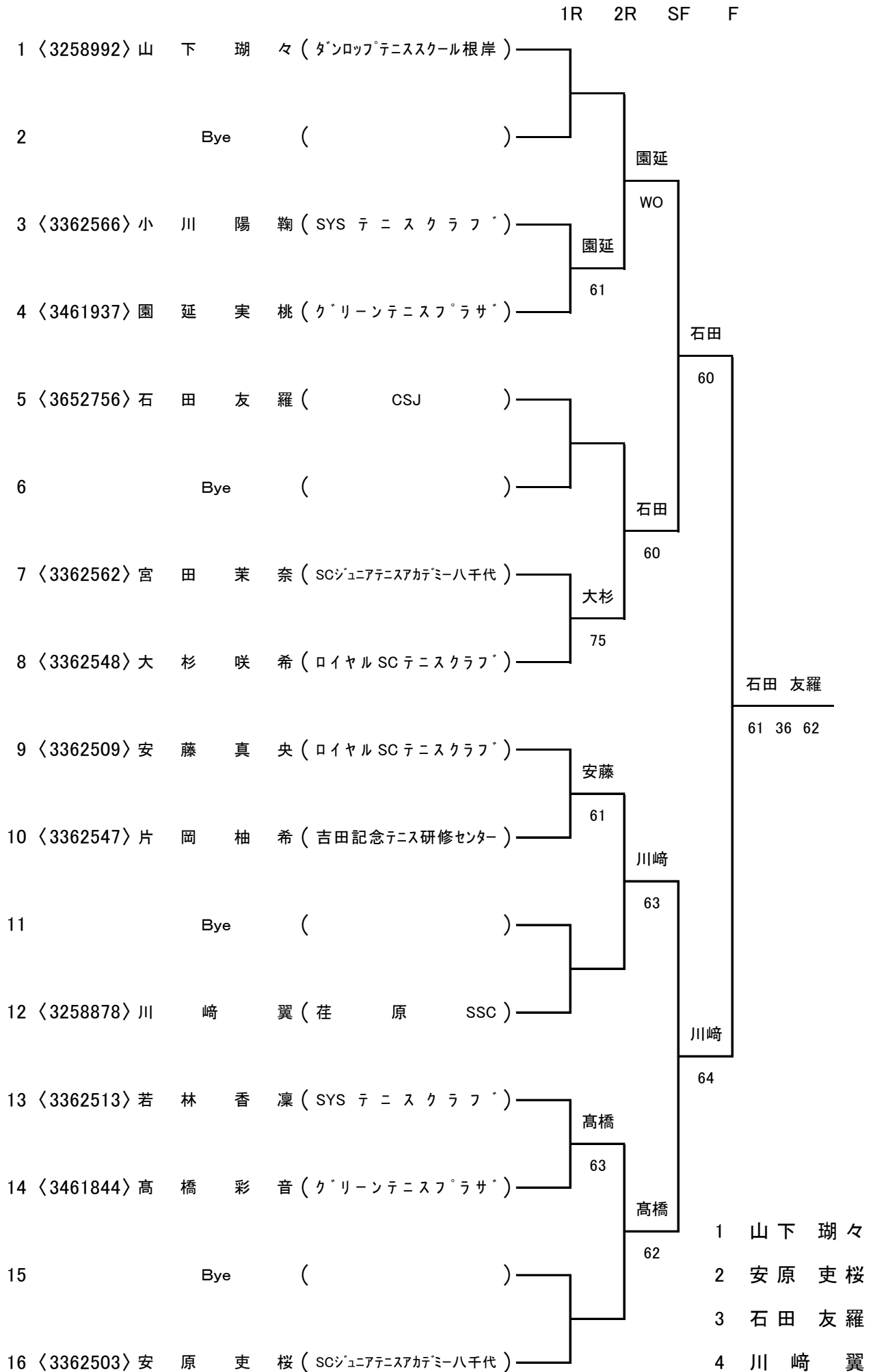


12歳以下女子シングルス

会場 SEED TENNIS CLUE



12歳以下男子シングルス

会場 SEED TENNIS CLUB

	1R	2R	QF	SF	F
1 <3422303> 藤田 湊 (新座ローンテニスクラブ)					
2 Bye ()					
3 <3422877> 白金 俊 (アクロステニスアカデミー)		藤田 64			
4 <3422985> 石神 蒼太 (シートテニスクラブ)		白金 64			
5 <3315062> 齋藤 聖斗 (初石テニスクラブ)			光山 75		
6 <3605079> 内山 開翔 (Fun to Tennis)		齋藤 61			
7 <3422665> 光山 零加 (グリーンテニスフラスカ)		光山 64			
8 <3315017> 市田 柊宇 (サムライ PAL)		光山 63			
9 <3129796> 秋山 那由多 (VIP TENNIS ACADEMY)					秋山 63
10 Bye ()					
11 <3422783> 榎本 景介 (シートテニスクラブ)		秋山 63			
12 <3605154> 澤辺 夏輝 (Fun to Tennis)		榎本 62			
13 <3804223> 鯨坂 蕾斗 (リハーターテニススクール)					秋山 64
14 <3315042> 相澤 孝之介 (ロイヤルSCテニスクラブ)		相澤 61			
15 <3130546> 豊田 温大 (桜田テニスカレッジ)					
16 <3422372> 河野 遥斗 (埼玉県テニス協会)		河野 76(2)			
17 <3130350> 大杉 權斗 (VIP TENNIS ACADEMY)		河野 WO			
18 <3315122> 木村 結人 (吉田記念テニス研修センター)					齋藤 奏汰 36 60 63
19 <3130569> 能登谷 奏流 (テニスワークス Kei)		大杉 60			
20 <3315035> 小林 真士 (ルネサンス鷹之台TC)		大杉 61			
21 <3422844> 青柳 晃正 (シートテニスクラブ)		小林 61			
22 <3315140> 吉田 朝陽 (ロイヤルSCテニスクラブ)					
23 <3216418> 野澤 夏空 (ラディアンステニスアカデミー)		青柳 62			
24 <3314988> 齋藤 奏汰 (初石テニスクラブ)		齋藤 63			
25 <3422644> 森近 周平 (シートテニスクラブ)		齋藤 62			
26 <3422627> 飯田 駿介 (グリーンテニスフラスカ)					齋藤 63
27 <3421981> 古舘 知之 (Novice Tennis Team)		森近 61			
28 <3422357> 小林 夢空 (シートテニスクラブ)		森近 60			
29 <3216642> 相原 琢也 (湘南ローンテニスクラブ)		小林 64			
30 <3314700> 横尾 拓海 (フミヤエース市川テニスアカデミー)					
31 Bye ()		相原 64			
32 <3422651> 長澤 陽葵 (埼玉県テニス協会)					
					長澤 64
					長澤 61
					1 藤田 湊
					2 長澤 陽葵
					3 秋山 那由多
					4 齋藤 奏汰
					5 大杉 權斗
					6 森近 周平
					7 市田 柊宇
					8 河野 遥斗

14歳以下女子シングルス

会場

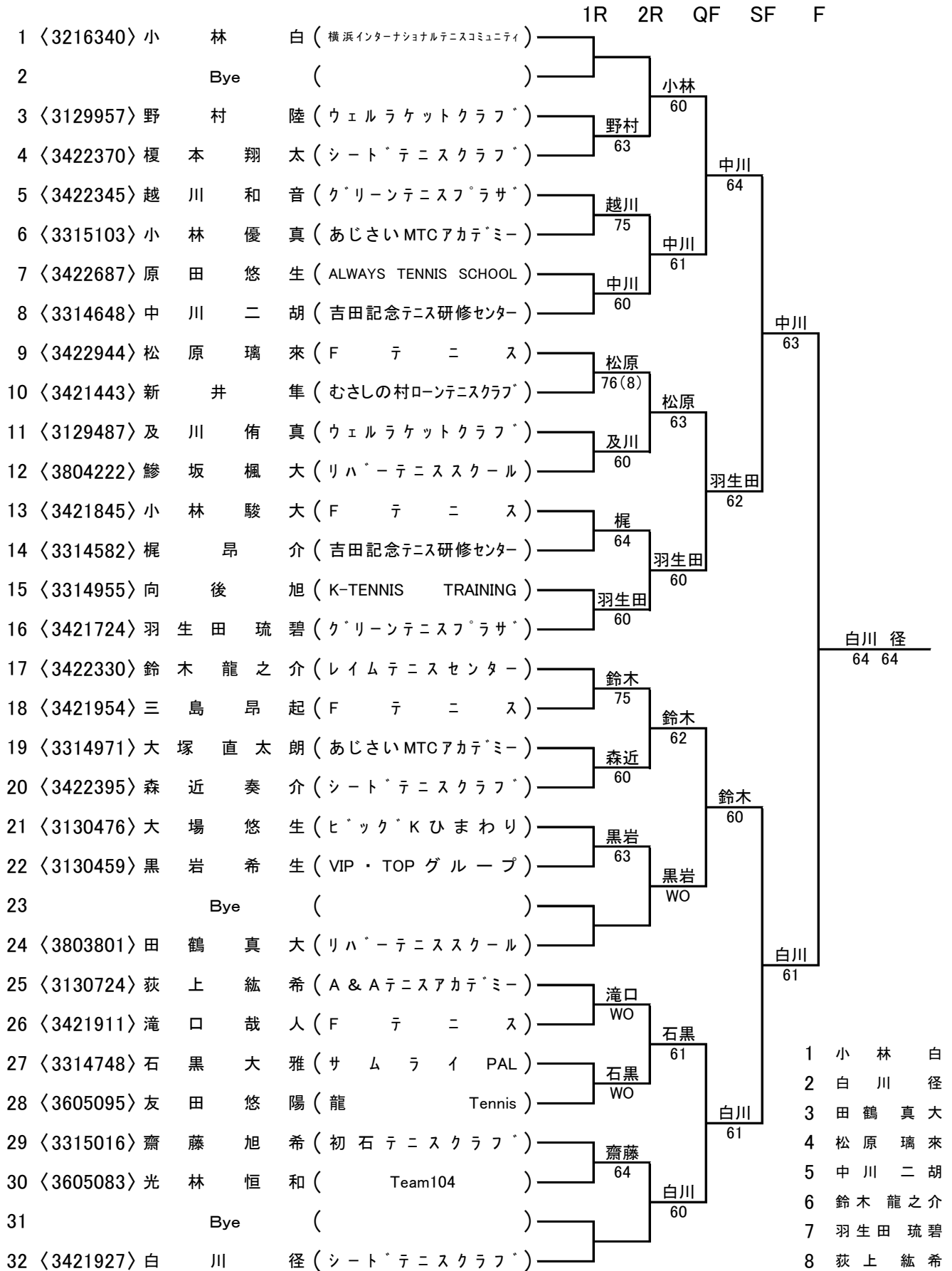
SEED TENNIS CLUB

	1R	2R	QF	SF	F
1 <3362334> 安川 結音 (ロイヤル SC テニスクラブ)					
2 Bye ()			安川		
3 <3362470> 山口 心暖 (A-one)		山口	60		
4 <3362326> 三上 千尋 (あじさいMTCアカデミー)		62		安川	
5 <3362493> 安達 美奈 (サ ム ラ イ PAL)				60	
6 Bye ()			武田		
7 Bye ()			60		
8 <3461716> 武田 紗弥 (シート テニスクラブ)					安川
9 <3461879> アレン ハンナ (テニスハウス fun)					62
10 Bye ()			アレン		
11 Bye ()			WO		
12 <3461767> 清水 真衣 (埼玉県テニス協会)				アレン	
13 <3362425> 知脇 由楽 (K-TENNIS TRAINING)				63	
14 Bye ()			富澤		
15 Bye ()			75		
16 <3461812> 富澤 らん (ク リーン テニス フラサ)					安川 結音
17 <3362250> 小林 真緒 (あじさいMTCアカデミー)					61 75
18 Bye ()			大杉		
19 Bye ()			60		
20 <3362361> 大杉 莉子 (ロイヤル SC テニスクラブ)				大杉	
21 <3362450> 石田 瑚都 (SCジュニアテニスアカデミー八千代)				64	
22 Bye ()			久保田		
23 Bye ()			61		
24 <3461835> 久保田 美乃里 (シート テニスクラブ)					上坂
25 <3362377> 鈴木 美桜 (吉田記念テニス研修センター)					75
26 Bye ()			鈴木		
27 Bye ()			60		
28 <3461836> 青柳 珠里 (シート テニスクラブ)				上坂	
29 <3362409> 山本 美羽 (ロイヤル SC テニスクラブ)		草野		63	
30 <3461978> 草野 未来 (シート テニスクラブ)		63		上坂	
31 Bye ()				63	
32 <3652634> 上坂 友菜 (NJ テニスクラブ)					

- 1 安川 結音
- 2 上坂 友菜
- 3 アレン ハンナ
- 4 久保田 美乃里
- 5 小林 真緒
- 6 富澤 らん
- 7 武田 紗弥
- 8 鈴木 美桜

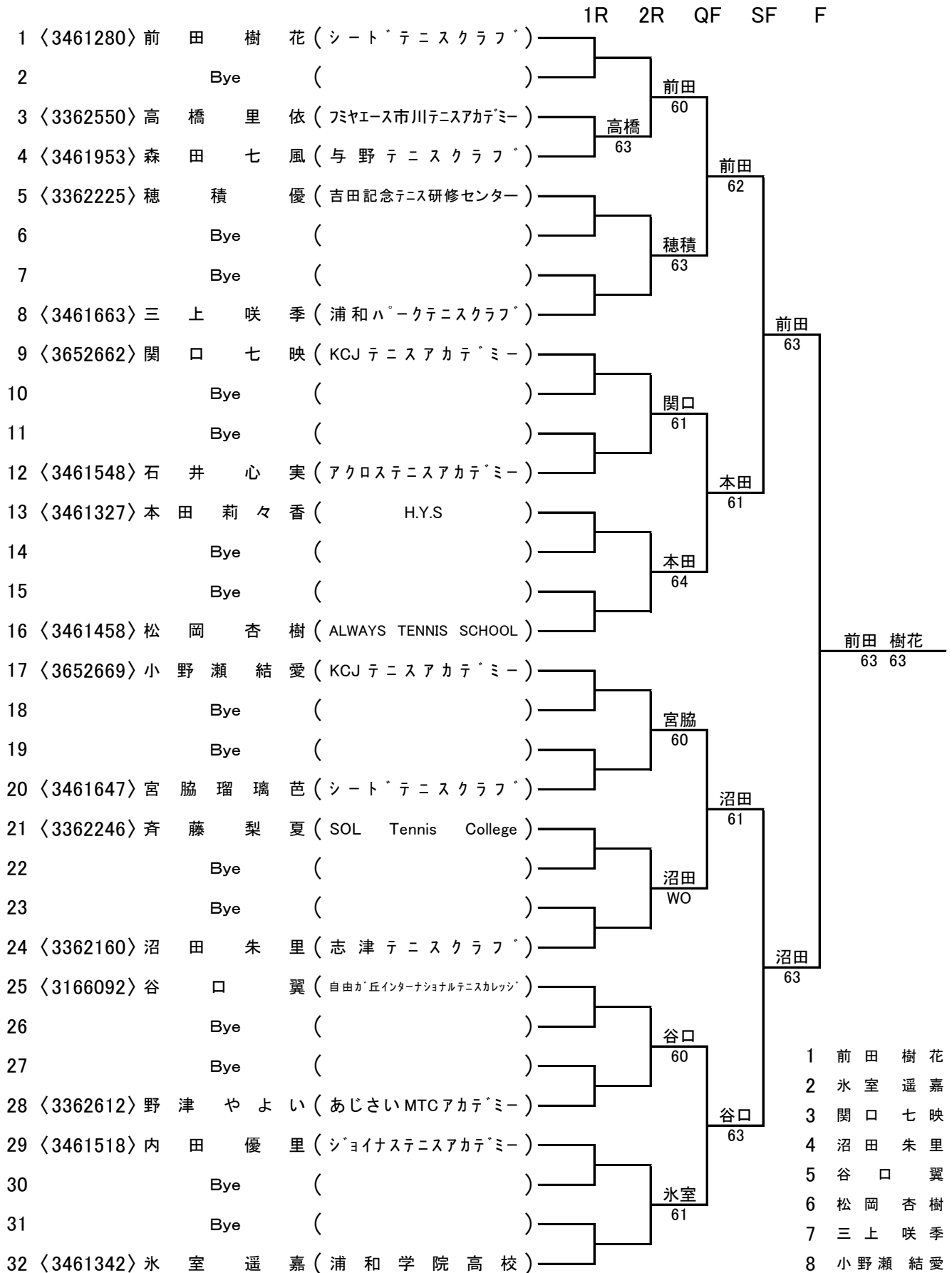
14歳以下男子シングルス

会場 SEED TENNIS CLUB



16歳以下女子シングルス

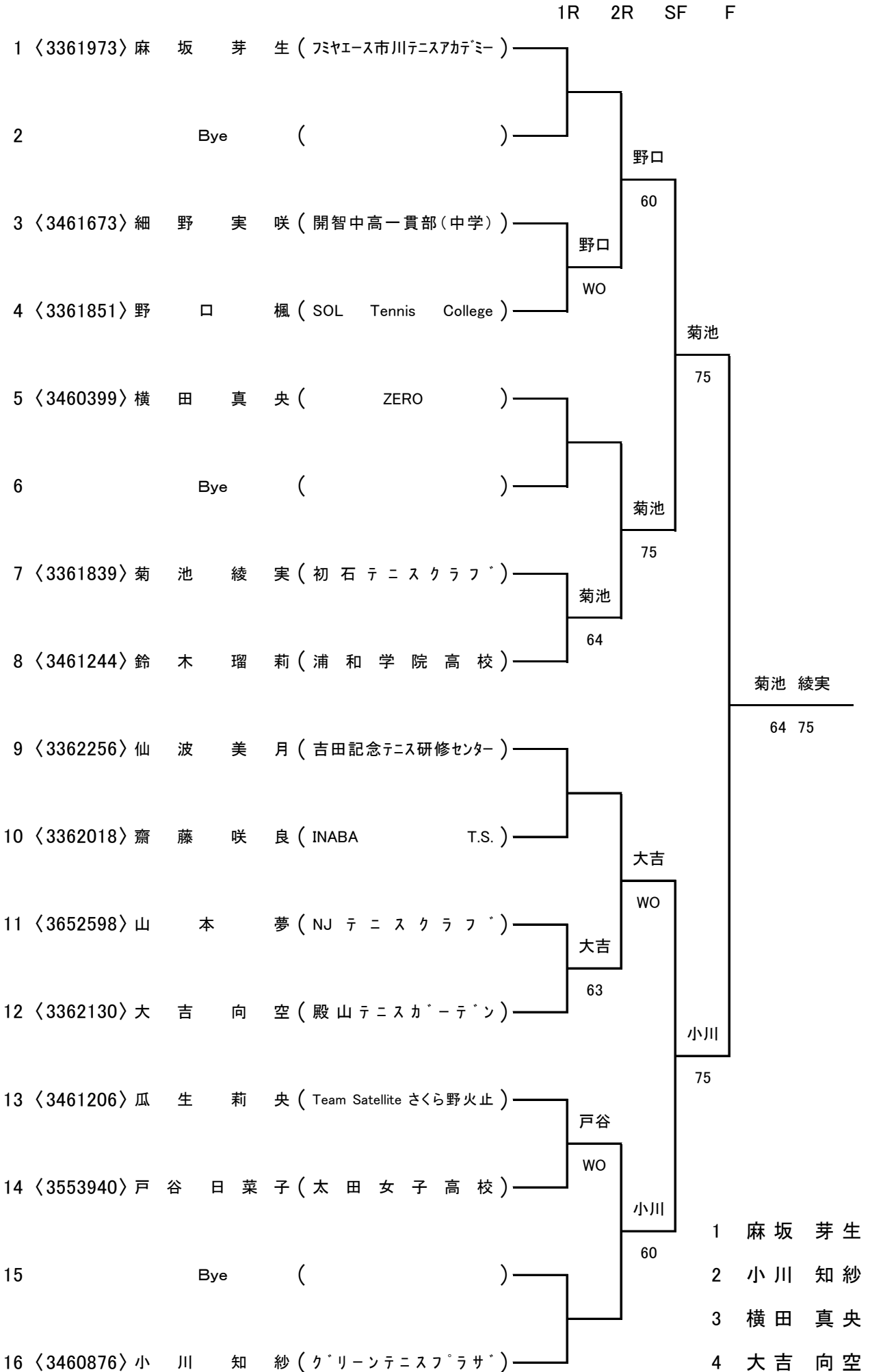
会場 SEED TENNIS CLUB



18歳以下女子シングルス

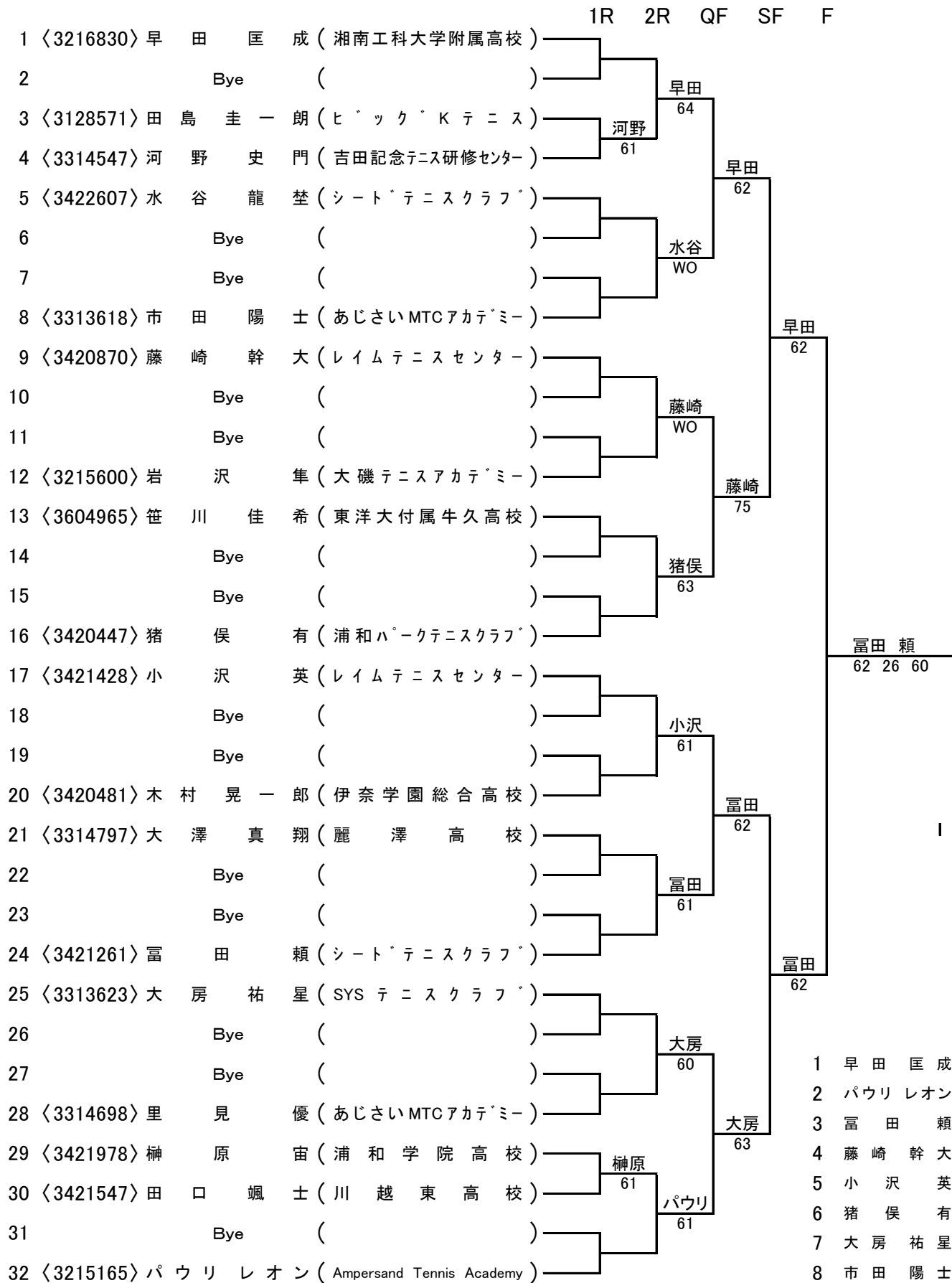
会場

SEED TENNIS CLUB



18歳以下男子シングルス

会場 SEED TENNIS CLUB



- 1 早田 匡成
- 2 パウリ レオン
- 3 富田 頼
- 4 藤崎 幹大
- 5 小沢 英
- 6 猪俣 有
- 7 大房 祐星
- 8 市田 陽士