

12歳以下男子シングルス

2018 SEED TENNIS CLUB会場

1R 2R 3R QF SF F

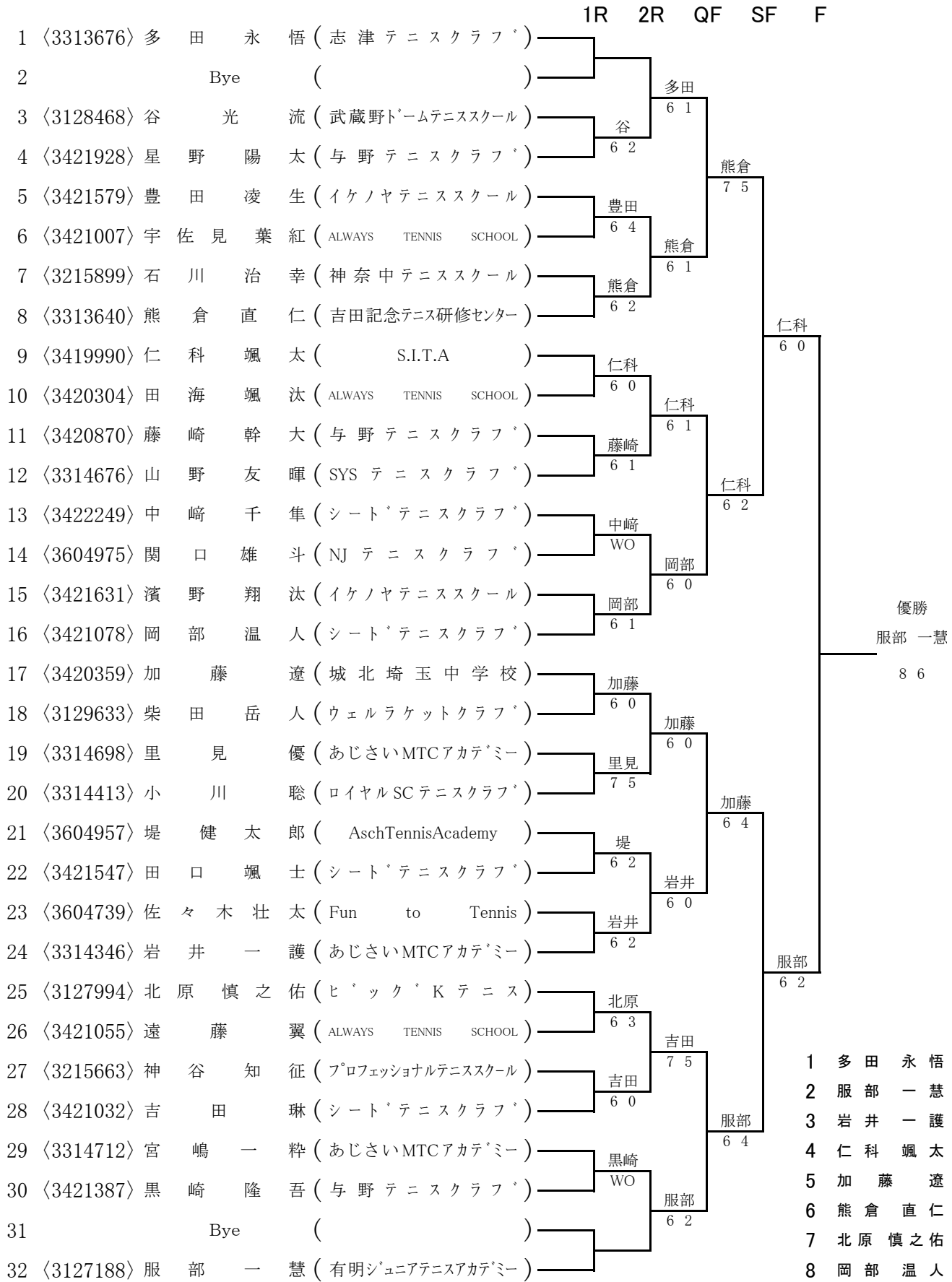
Seed	Name	Club	1R	2R	3R	QF	SF	F
1	金子 正人	(武蔵野トームテニススクール)						
2								
3	田中 俊成	(イケノヤテニススクール)			金子 6-0			
4	大川 陽樹	(Fテニス)			田中 6-3			
5	椎名 理仁	(与野テニスクラブ)			小島 7-5			
6	小島 和己	(東京都テニス協会)			鈴木 6-1			
7	佐竹 徹哉	(アートヒルテニスクラブ)			鈴木 76(8)			
8	鈴木 瑛太	(自由が丘インターナショナルテニ)						
9	逸見 唯斗	(Fテニス)						
10	遠藤 惺斗	(むさしの村ローンテニスクラブ)			逸見 6-0			
11	宇根 陽斗	(ク'リ'ンテニスフ'ラサ')			飯島 6-3			
12	飯島 遼	(シート'テニスクラブ)						
13	山崎 夢翔	(テニスクラブ'NASこしがや)			森 6-1			
14	森 天真	(京王赤城アカデ'ミー)			沼田 WO			
15								
16	沼田 悠太郎	(ヒ'ック'Kひまわり)						
17	長谷川 拓	(NJテニスクラブ)						
18								
19	篠原 聖和	(ミナミク'リ'ンテニスクラブ)			長谷川 6-1			
20	峰 隼人	(ニッケコルトンテニスク'ア'デン)			篠原 7-5			
21	堀切 仁晴	(シート'テニスクラブ)						
22	河村 柚希	(与野テニスクラブ)			堀切 6-2			
23	二田 響介	(Fテニス)						
24	田中 佑采	(ロイヤルSCテニスクラブ)			二田 6-4			
25	篠浦 憲哉	(吉田記念テニス研修センター)			WO			
26	田口 創梧	(ク'リ'ンテニスフ'ラサ')						
27	不破 維舞	(シート'テニスクラブ)			篠浦 6-4			
28	荻原 啓太	(上尾テニスクラブ)			萩原 6-2			
29	伏木 啓之郎	(与野テニスクラブ)			7-5			
30	長沼 悠貴	(VOTA)						
31								
32	梅澤 慎平	(フミヤエース市川テニスアカデ'ミー)			長沼 WO			
33	遠藤 陽斗	(むさしの村ローンテニスクラブ)						
34								
35	岡本 翼	(ク'リ'ンテニスフ'ラサ')			遠藤 76(2)			
36	ユリツァ 志門	(コートピ'ア大泉テニスクラブ)			ユリツァ WO			
37	萩原 真司	(上尾テニスクラブ)						
38	東田 悠輔	(シート'テニスクラブ)			東田 6-2			
39	佐々木 悠太	(Fun to Tennis)			佐々木 6-2			
40	小林 耀汰	(Fテニス)						
41	阪上 尚樹	(殿山テニスカ'ア'デン)			6-1			
42	宮良 一瑛	(N CSP)			宮良 6-2			
43	田代 祐成	(シート'テニスクラブ)						
44	岩井 勇樹	(テニスクラブ'NASこしがや)			田代 6-1			
45	根岸 治朗	(MAT Tennis Academy)						
46	木村 直哉	(BASIS)			根岸 76(3)			
47								
48	星野 漣太	(与野テニスクラブ)			星野 6-0			
49	加羽澤 龍之介	(上尾テニスクラブ)						
50								
51	堤 大和	(AschTennisAcademy)			加羽澤 6-3			
52	北村 洋太	(ク'リ'ンテニスフ'ラサ')			北村 6-0			
53	新野 浅空	(Team REC)						
54	湯浅 樹	(三菱養和テニススクール)			湯浅 6-2			
55	北村 太一	(ク'リ'ンテニスフ'ラサ')						
56	佐藤 遼季	(ロイヤルSCテニスクラブ)			北村 6-3			
57	塚野 広大	(さくら野火止テニスアカデ'ミー)						
58	小林 駿大	(Fテニス)			塚野 6-1			
59	野村 昊平	(与野テニスクラブ)						
60	白川 径	(シート'テニスクラブ)			白川 6-1			
61	長谷川 智也	(NJテニスクラブ)						
62	石田 悠人	(テニスクラブ'NASこしがや)			長谷川 6-2			
63								
64	内田 弘心	(シート'テニスクラブ)			内田 76(5)			

1	金子 正人	
2	内田 弘心	
3	長谷川 拓	
4	星野 漣太	
5	遠藤 陽斗	
6	加羽澤 龍之介	
7	沼田 悠太郎	
8	梅澤 慎平	
9	篠浦 憲哉	
10	逸見 唯斗	
11	佐藤 遼季	
12	小林 耀汰	
13	塚野 広大	
14	田中 佑采	
15	阪上 尚樹	
16	鈴木 瑛太	

優勝 金子正人 8-4

14歳以下男子シングルス

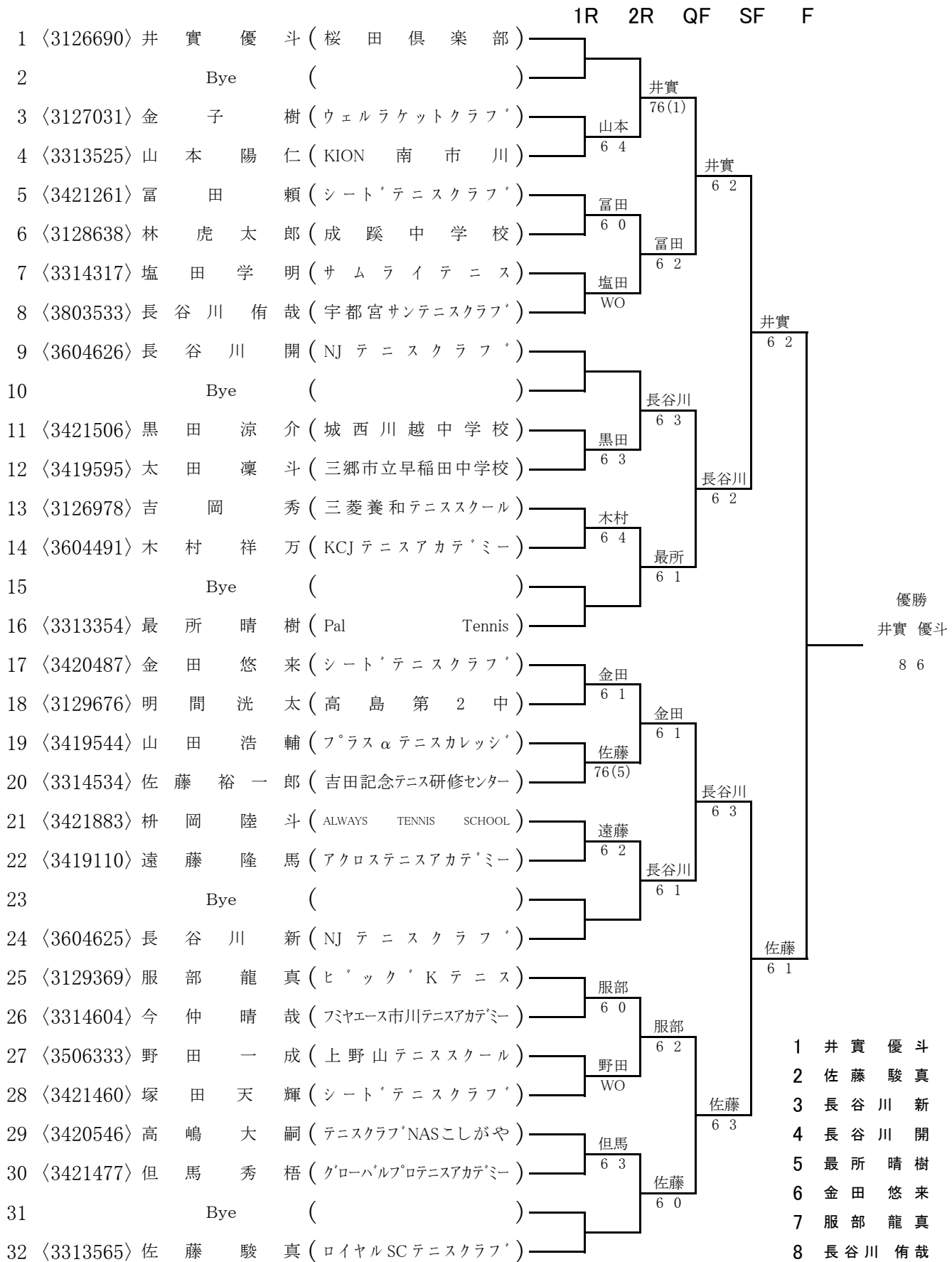
2018 SEED TENNIS CLUB会場



- 1 多田 永悟
- 2 服部 一慧
- 3 岩井 一護
- 4 仁科 颯太
- 5 加藤 遼
- 6 熊倉 直仁
- 7 北原 慎之佑
- 8 岡部 温人

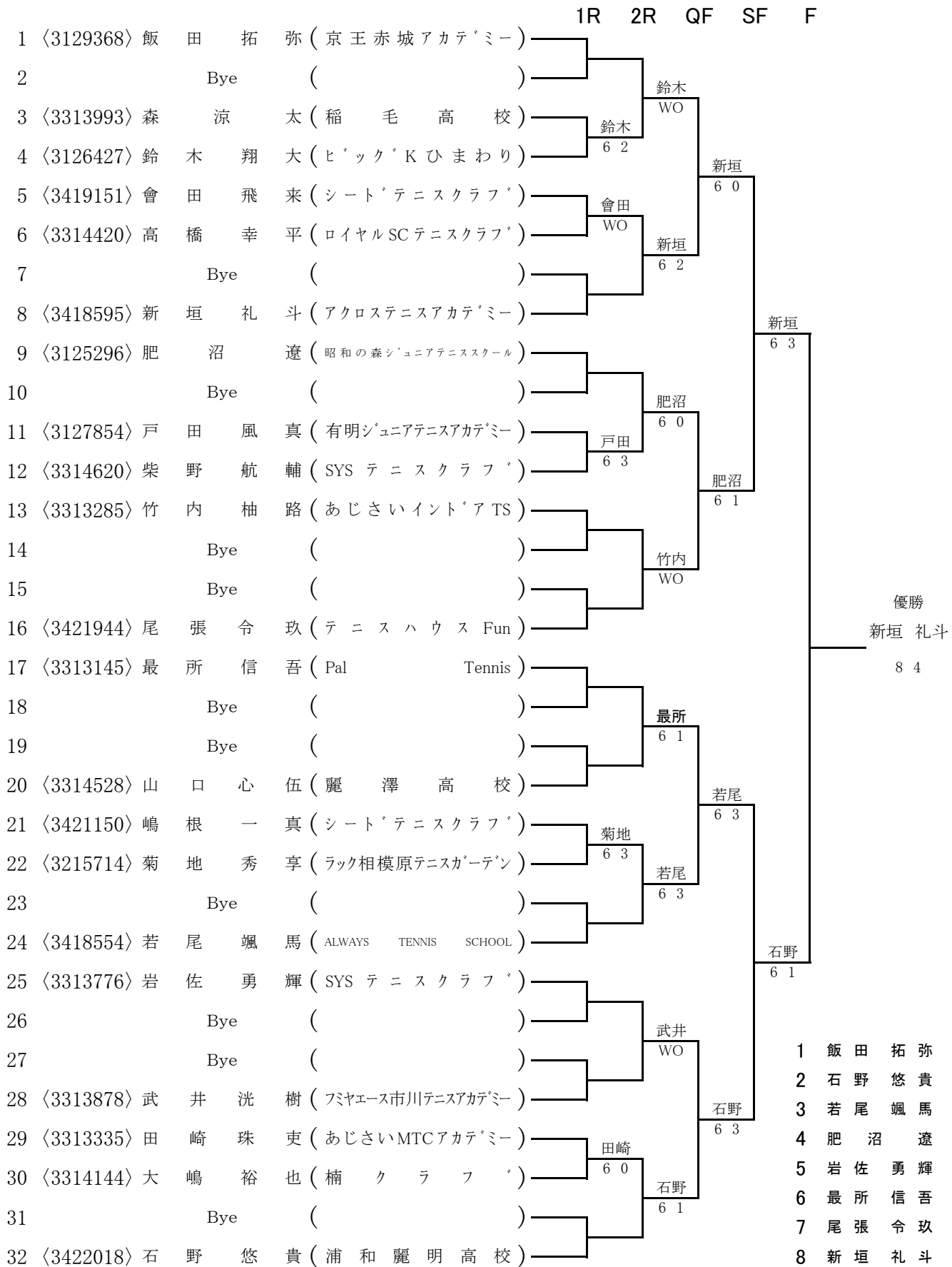
16歳以下男子シングルス

2018 SEED TENNIS CLUB会場



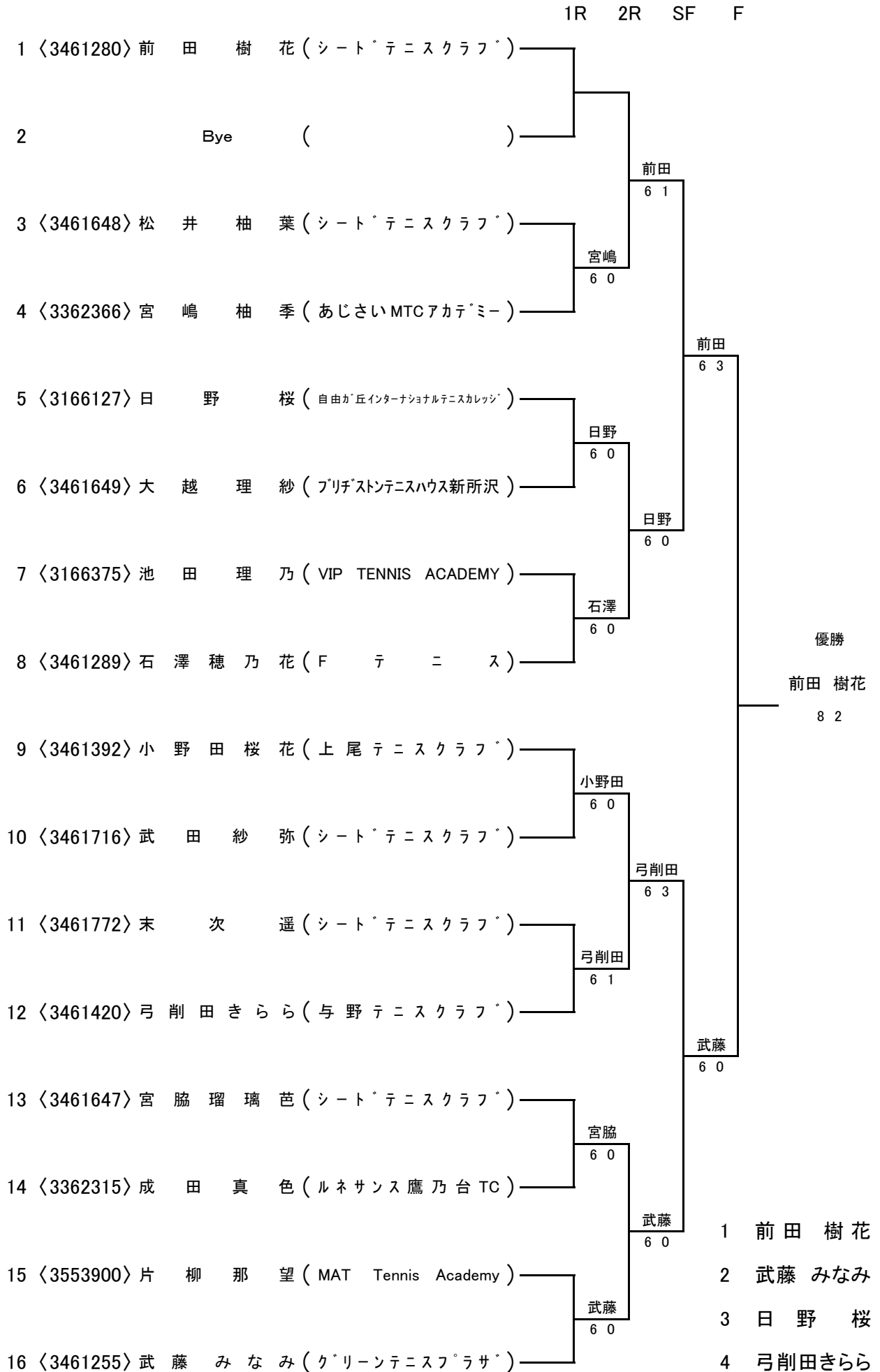
18歳以下男子シングルス

2018 SEED TENNIS CLUB会場



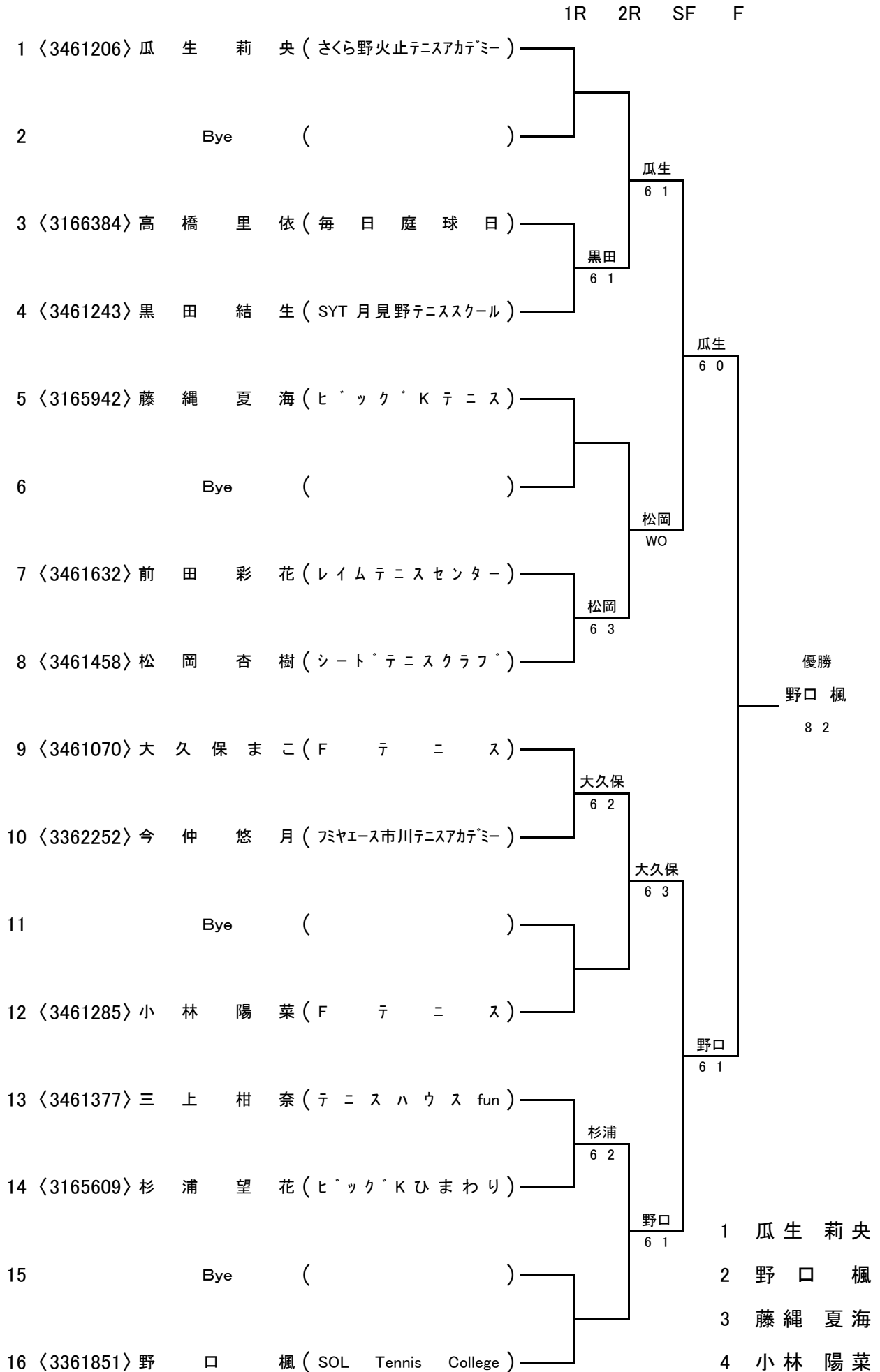
12歳以下女子シングルス

2018 SEED TENNIS CLUB会場



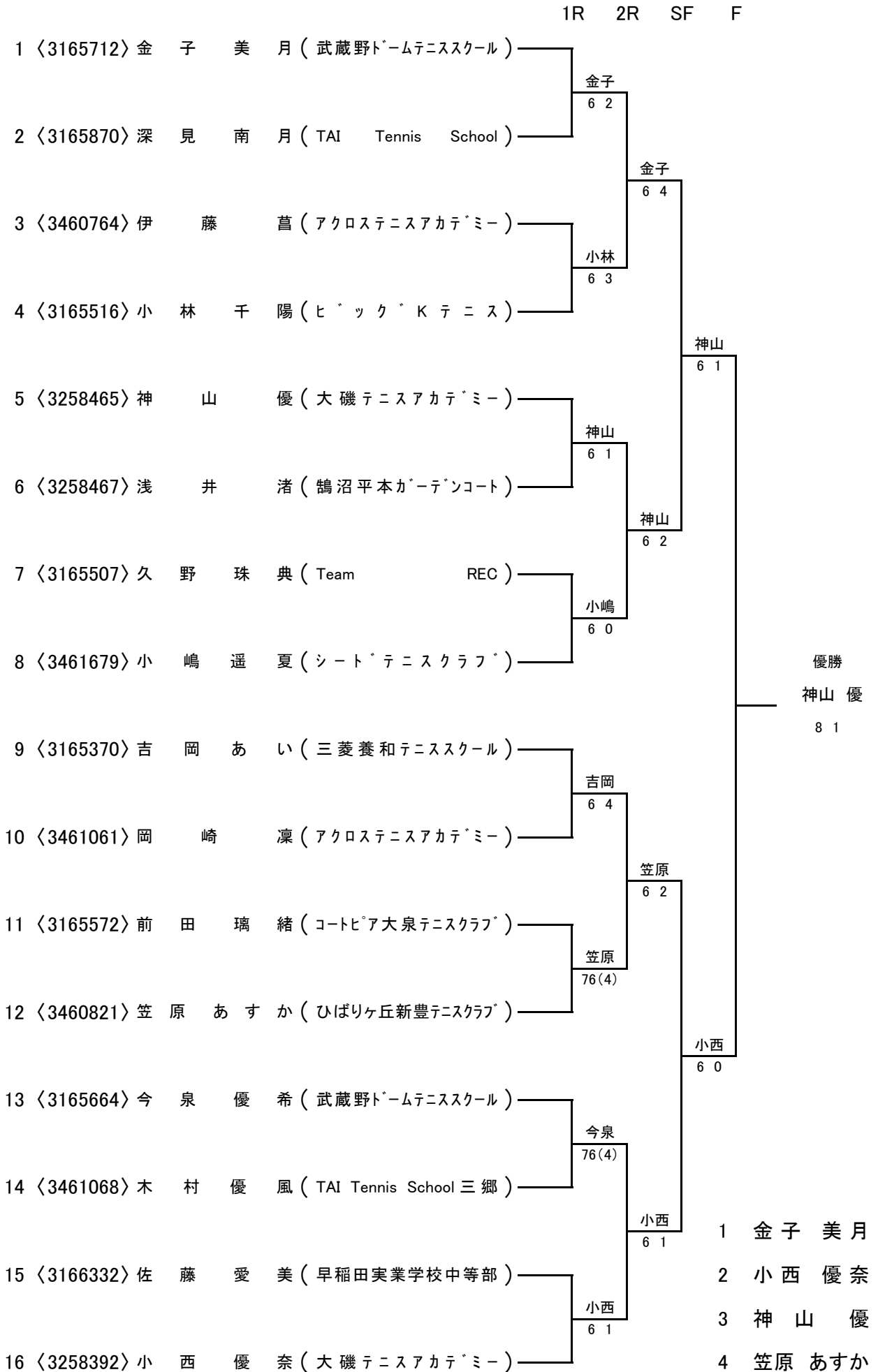
14歳以下女子シングルス

2018 SEED TENNIS CLUB会場



16歳以下女子シングルス

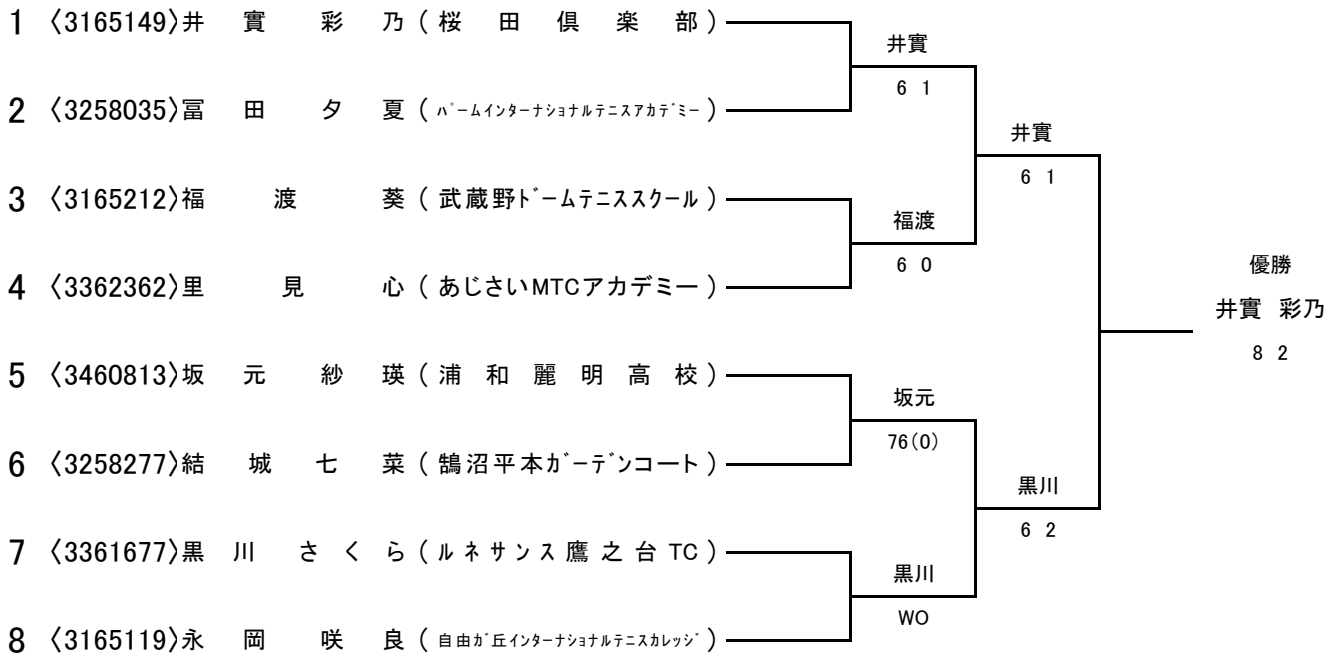
2018 SEED TENNIS CLUB会場



18歳以下女子シングルス

2018 SEED TENNIS CLUB会場

1R SF F



1 井 實 彩 乃

2 永 岡 咲 良